

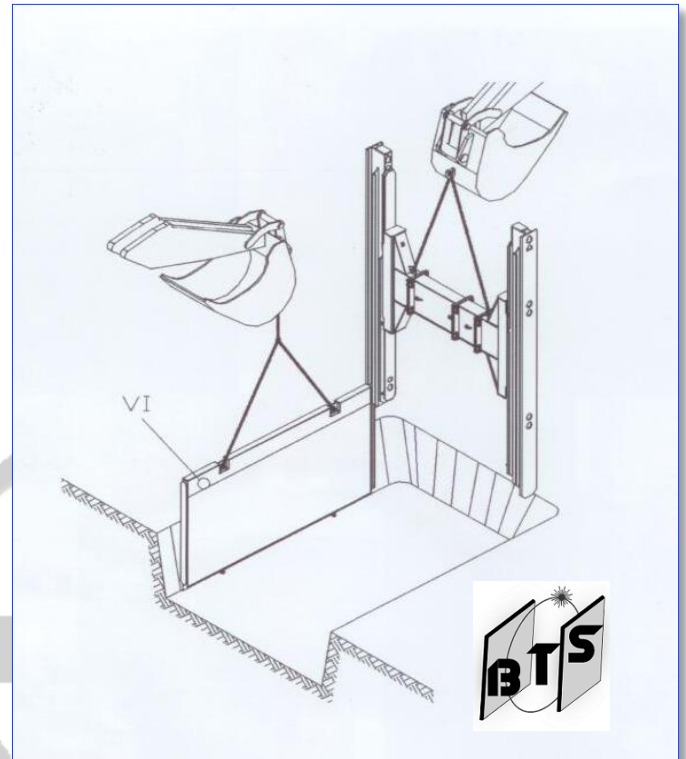


MISE EN PLACE BLINDAGE COULISSANT

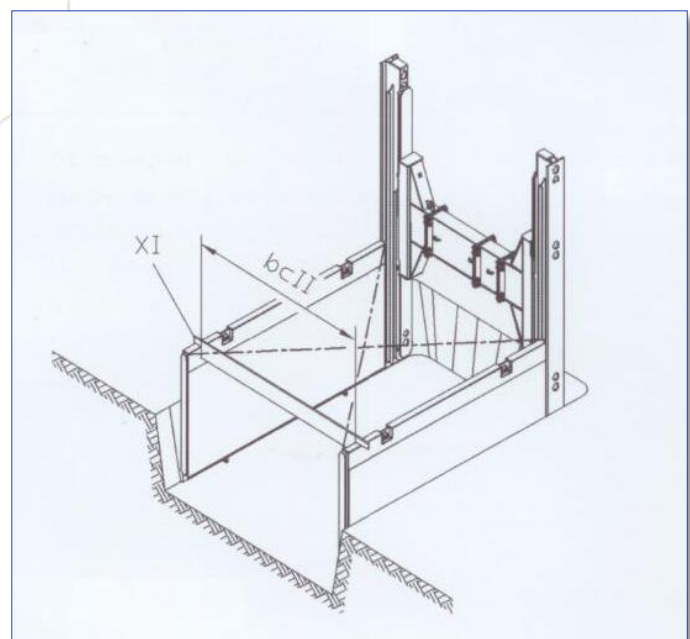
Blindage Topographie Solutions

www.blindage-topographie.fr

Après avoir réalisé une pré-fouille d' 1,50 m, installer le 1^{er} panneau aligné avec l'axe de fouille. Pour sécuriser appuyez sur la tête du panneau avec le godet. Le panneau peut ensuite être calé avec les matériaux de remblai ou déblai du chantier. Veiller à sa parfaite horizontalité et à son bon aplomb, puis installer le 1^{er} portique. Installer le second panneau dans le poteau opposé, toujours glissière extérieure.



Contrôler l'alignement des panneaux ainsi que les équerrages afin d'être parfaitement dans l'axe de la fouille à réaliser.



Blindage Topographie Solutions

T : 03 87 61 71 45

contact@btsolutions.fr

www.blindage-topographie.fr

Installer le second portique afin de fermer votre premier rectangle blindé. Placer les clavettes en position haute comme indiqué sur le schéma afin de laisser le plus de liberté possible au chariot lors du havage. Veiller à ce que les têtens métalliques des clavettes soient à l'opposé du chariot (vers le haut pour celles du haut et vers le bas pour celles du bas).

Continuer le terrassement par couches de 50 cm et faire descendre le blindage en enfonçant à tour de rôle poteaux et panneaux.

