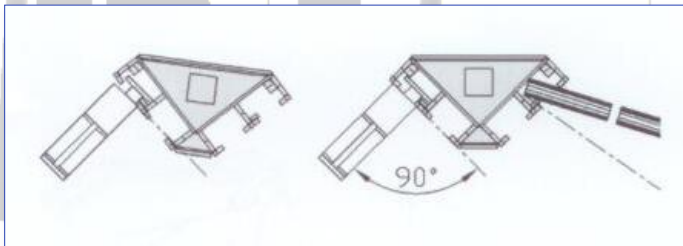
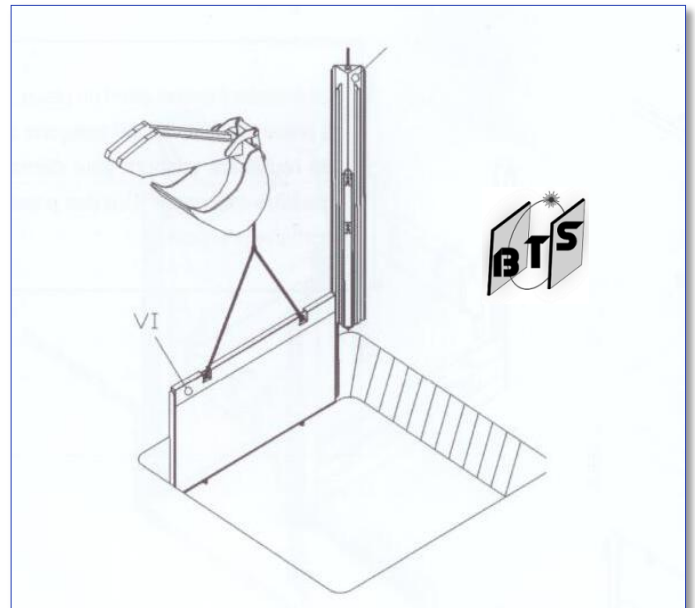
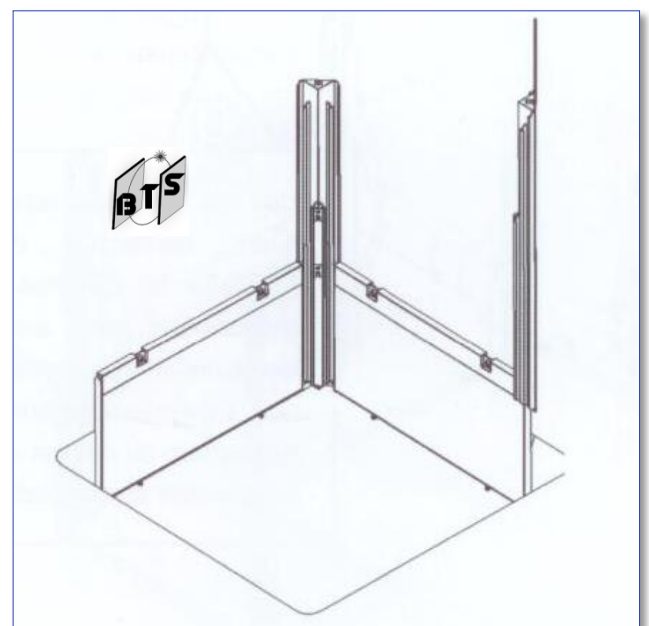


MISE EN PLACE BLINDAGE DE PUITTS AVEC POTEAUX D'ANGLE

Après avoir réalisé une pré-fouille d' 1,50 m, installer le 1^{er} panneau bien aligné avec l'axe de fouille. Pour sécuriser appuyez sur la tête du panneau avec le godet. Le panneau peut ensuite être calé avec les matériaux de remblai ou déblai du chantier. Veiller à sa parfaite horizontalité et à son bon aplomb, puis enfilez le poteau d'angle par sa glissière extérieure en respectant un angle de 90°.



Installer le second panneau puis le second poteau, continuer l'opération jusqu'à obtenir le carré ou le rectangle désiré.



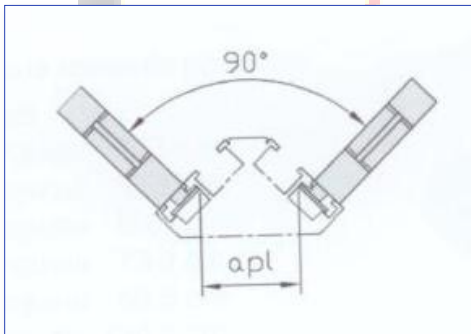
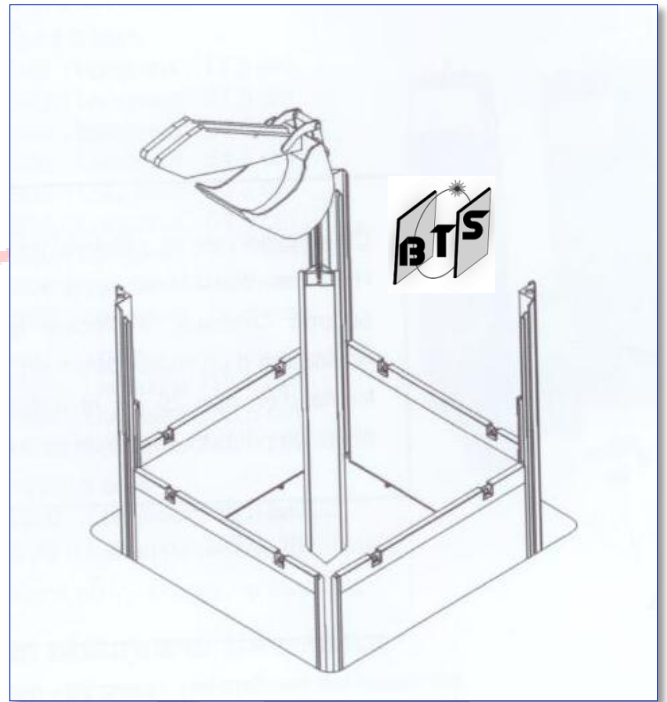


Blindage Topographie Solutions

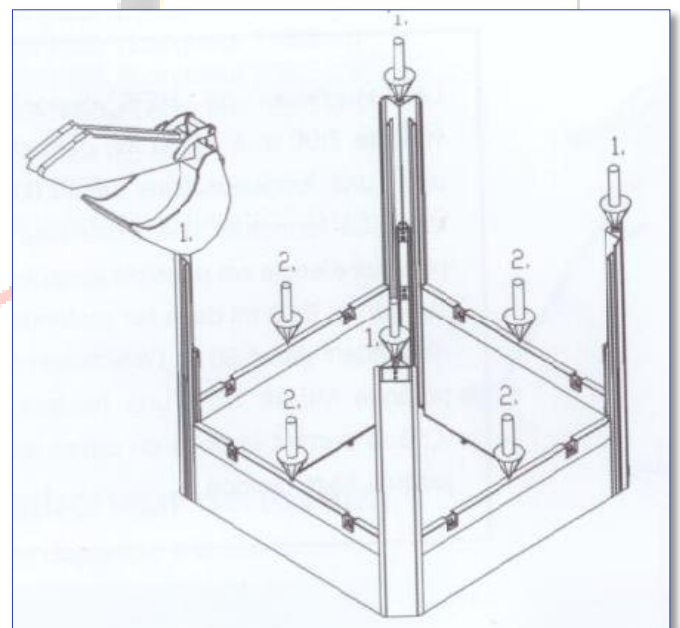
T : 03 87 61 71 45

contact@btsolutions.fr

www.blindage-topographie.fr



Faire descendre le blindage comme indiqué, installer immédiatement les panneaux intérieurs afin d'éviter le phénomène de cône engendré par la poussée en pied de blindage.



Blindage Topographie Solutions

T : 03 87 61 71 45

contact@btsolutions.fr

www.blindage-topographie.fr